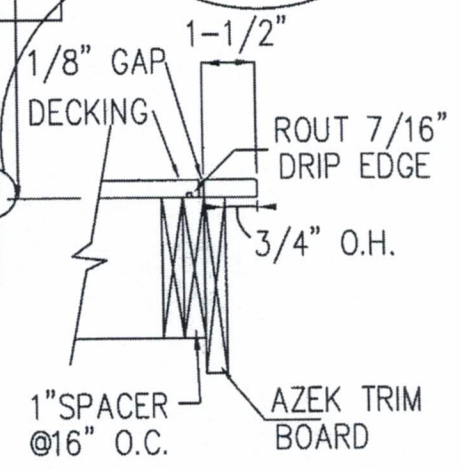
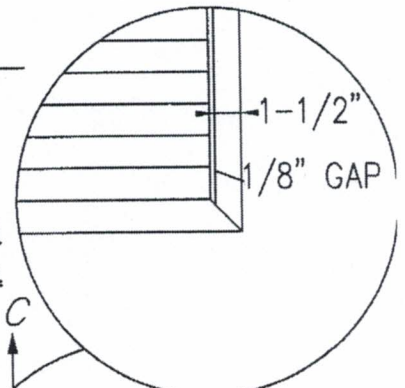
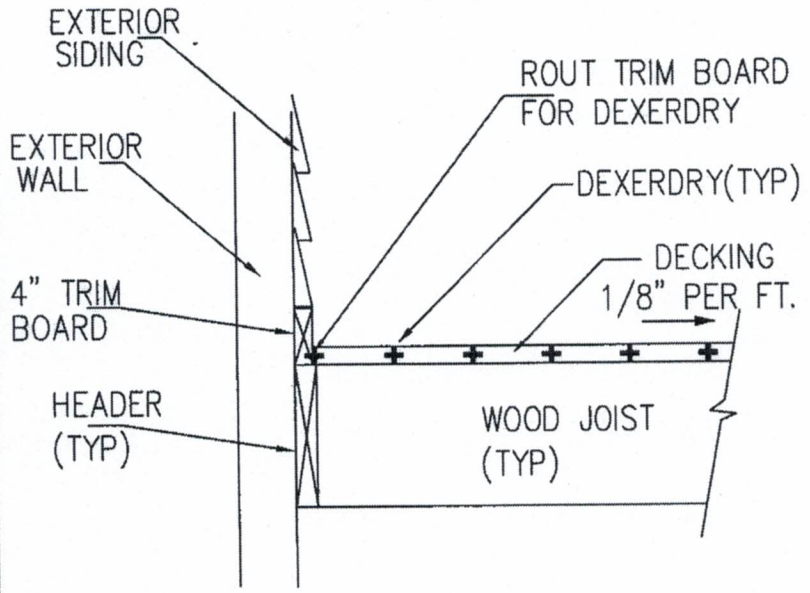


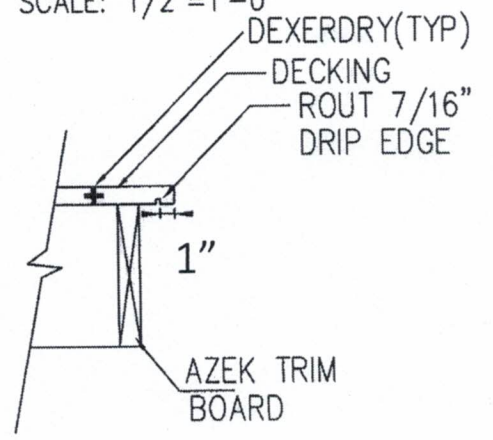
20' LONG DECK PLAN
SCALE: 1/4"=1'-0"



SECTION C-C
SCALE: 1/2"=1'-0"



SECTION A-A
SCALE: 1/2"=1'-0"



SECTION B-B
SCALE: 1/2"=1'-0"

DEXERDRY